

pressostato diferencial com membrana



PED 2014/68/EU

Construídos com execução estanque IP 65, são adaptados para serem utilizados nas indústrias química, petroquímica, centrais convencionais, onde é necessário o controle de pressão diferencial e de nível. O elemento sensível é construído de uma membrana com duplo fole que por meio de um eixo soldado autocentrante que vai intervir diretamente sobre o microinterruptor.

3.28 - Modelo Standard

Escalas de regulagem: 0...1 bar/0...10 bar.

Interventos elétricos: nr.1 ou nr.2 microinterruptores com contatos trocados (SPDT) (ver tabela microinterruptor).

Diferencial: fixo ou regulável de 10% a 50% da escala de regulagem (ver tabela microinterruptor).

Repetibilidade: $\leq 1\%$ do v.f.e.

Regulagem do ponto de intervenções: interna com parafuso de passo fino para regulagem micrométrica.

Proteção contra a entrada da pó/líquidos:

IP 65, segundo EN 60529/IEC 529.

Conexão elétrica: terminais.

Grampo de terra: interno.

Temperatura do fluido no processo: max 100°C.

Temperatura ambiente: -25...+65 °C.

Deriva térmica: $\leq 0,05\%$ / °C.

Conexão ao processo: em AISI 316.

Elemento sensível: membrana em aço inox AISI 316 com nr.2 fole em aço inox AISI 316 Ti; vedação da membrana em VITON.

Caixa: em aço inox AISI 304.

Tampa: em aço inox AISI 304 com fechamento com baioneta.

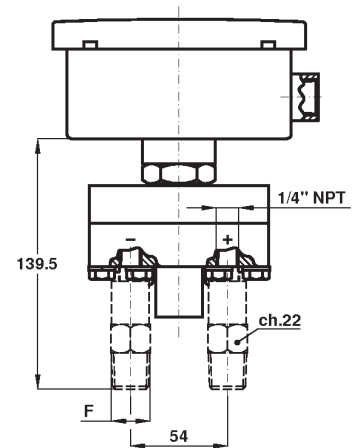
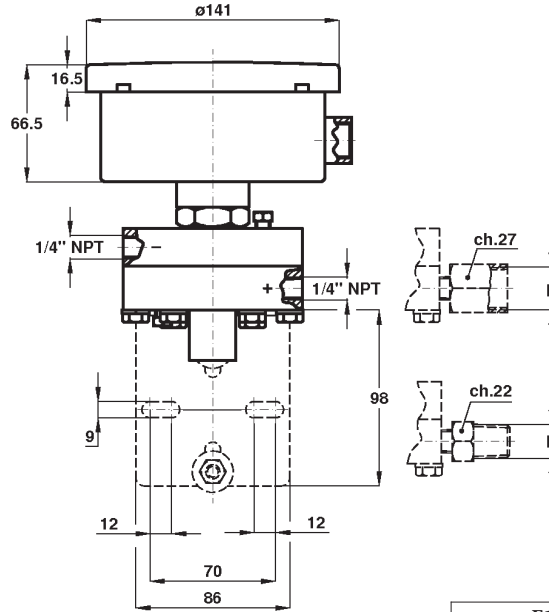
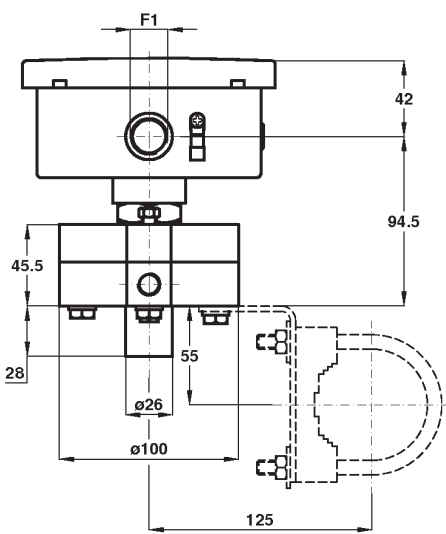
Tampa de limpeza: em aço inox AISI 316.

Placa de identificação: em aço inox AISI 304 gravada.

Peso: 3,7 kg.

Escala de regulagem	Pressão estática unilateral	Pressão estática bilateral	Diferencial 1 micro (1)	Diferencial 2 micro (1)
0,1...1 bar	10 bar	25 bar	60 mbar	80 mbar
0,1...2,5 bar	15 bar	25 bar	60 mbar	80 mbar
0,2...4 bar	15 bar	25 bar	70 mbar	100 mbar
0,2...6 bar	15 bar	25 bar	100 mbar	150 mbar
0,2...10 bar	15 bar	25 bar	120 mbar	170 mbar

(1) para micro com contatos cód. I, L, N, R, S, T, U, V o diferencial e o valor mínimo de intervenções são 3 vezes o indicado na tabela.

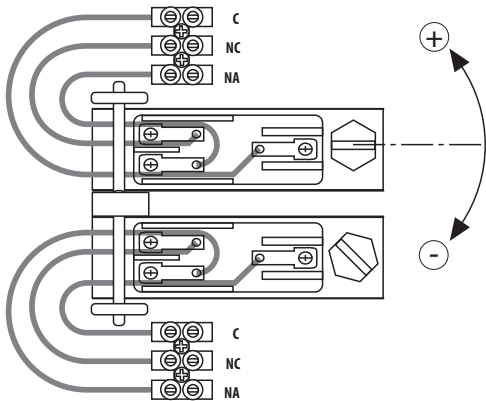


F
23F - 1/4-18 NPT F
43M - 1/2-14 NPT
43F - 1/2-14 NPT F
41M - G 1/2 A

(dimensões : mm)

F1
1 - R 1/2-ISO 7/1
2 - R 3/4-ISO 7/1
3 - 1/2-14 NPT
4 - 3/4-14 NPT
A - M20 x 1,5
P11 - prensacabo

Regulagem do ponto de intervenção



MICROINTERRUPTOR capacidade carga resistiva

Simples/ Duplo	Tipo	250	125	24
		Vca	Vca	Vcc
C/D	std.	15A	15A	0,1A
G/H	SPLASH	15A	15A	0,1A
I/L	dourado		1A	0,1A
M/P	gás inerte	15A	15A	0,1A
N/R	gás inerte dourado		1A	0,1A
E/F	dif. regulável	20A	20A	0,1A
S/T	SPLASH VDC	15A	15A	6A
U/V	gás inerte VDC	15A	15A	6A

OPCIONAIS

APV - Conexão vertical
P02 - Limpo para oxigênio
S31 - Garra para montagem em tubo 2"
T01 - Tropicalização

SEQÜENCIA DE ORDEM

Secção / Modelo / Escala de regulagem / Microinterruptor / Conexão elétrica / Conexão ao processo / Opcionais
3 28 A, B, G, H 1 APV P02...T01
I, L, M, P 2 23F
N, R, E, F 3 43M
S, T, U, V 4 43F
A 41M
P11

